

# УСТРОЙСТВА НИЖНЕГО СЛИВА/НАЛИВА

## Серия 1403

### Технические характеристики

**silea**

Liquid Transfer Srl



Устройства нижнего слива/налива серии 1403 используются для наполнения и слива автоцистерн и танк-контейнеров углеводородами, химическими и промышленными жидкостями. С помощью шарнирных соединений, обеспечивается максимально обширная рабочая зона, а расположение устройства на уровне земли, улучшает его функциональность и облегчает эксплуатацию.

#### Комплектующие ( стандартная комплектация)

- **Правостороннее исполнение, вход продукта снизу, базовый фланец тип ANSI 150**
- **Несущая секция:** алюминий, служит для вертикального маневрирования терминала
- **Одинарный базовый шарнир стиль F-20:** сталь 09Г2С, служит для горизонтального маневрирования поворотной секцией. Имеет уплотнения из VITON.
- **Средний двойной шарнир стиль F-50:** сталь 09Г2С, служит для горизонтального и вертикального маневрирования несущей секции. Имеет уплотнения из VITON.
- **Пружинный баланси́р:** служит для уравнивания веса несущей секции устройства.
- **Поворотная секция устройства:** сталь 09Г2С, увеличивает манёвренность и рабочую зону устройства
- **Концевой шарнир терминала стиль F-40:** алюминиевый, служит для горизонтального маневрирования терминалом с присоединительным устройством. Имеет уплотнения из VITON.
- **Терминал:** имеет угловой алюминиевый шарнир (VITON) стиль F-30, предназначен для вертикального маневрирования присоединительным устройством. Дополнен рукоятью для облегчённого управления устройством и пневматическим демфером.
- **Присоединительное устройство:** в базовой комплектации устройство серии 1403 не имеет присоединительного устройства, заканчивается фланцем ТТМА ( ДУ 80/100/150 мм), к которому м.б. присоединено любое присоединительное устройство по запросу заказчика.

#### Нормативы

- Сертификат **ATEX** (Attrezzature destinate in Atmosfere Esplosive)
- Сертификат **PED** (Attrezzature a Pressione)
- Декларация о соответствии **ЕАЭС**, сертификат ТР ТС 010/2011: РФ, Казахстан, Белоруссия, Армения, Киргизия.
- Стандарт **ASTM-ANSI-ТТМА-API**

\*come raccomandato dalla normativa CEI CLC/TR 50404.



#### Стандартные технические характеристики

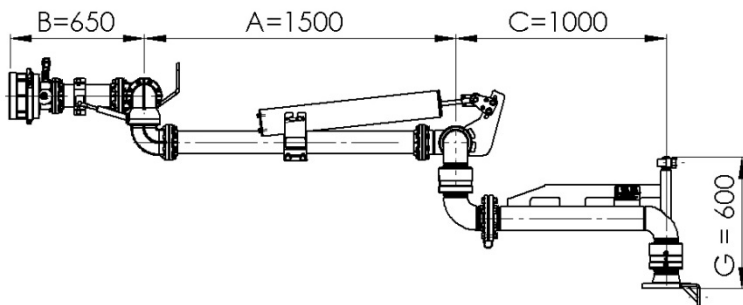
Номинальный диаметр (мм)		80	100	150
Тип продукта		углеводороды		
Номинальная производительность [скорость потока: 4.5 м/с]	m <sup>3</sup> /h	70	120	280
	l/min	1200	2000	4700
Максимальная производительность [скорость потока: 5.3 м/с]	m <sup>3</sup> /h	82	150	310
	l/min	1400	2500	5200
Климатическое исполнение		-20°C / +65°C		
Вес (Kr)		130	160	300
Рабочее давление		10 bar		
Проверочное давление		15 bar		

### Дополнительные аксессуары

- Обратный клапан
- Разрывной аварийный клапан ERC
- Смотровое окошко
- Датчики: отсечного клапана откр/закр, парковочного положения, рабочего положения
- Парковочная стойка
- Монтажная колонна



Разрывной аварийный клапан серии ERC-100



### Размеры (mm)

- A = 1200-2500 (Std 1500)
- B = 650-1000 (Std 650)
- C = 1000-2000 (Std 1000)

### Стандартная документация (прилагаемая к изделию)

- Декларация о соответствии директивам
- Декларация о соответствии материалов изготовления и проверочных испытаний (сертификат CCC)
- Инструкция по монтажу и эксплуатации (MUM)

### Дополнительные опции

- **Материал изготовления:** INOX AISI 304L / AISI 316L
- **Уплотнения** из HNBR, FFKM, PTFE, VMFQ
- **Левосторонний вариант исполнения**
- **Вход продукта сверху или сбоку**
- **Базовый фланец PN16**
- **Присоединительная муфта** ДУ100 мм СТАНДАРТ API RP1004 ручная
- **Присоединительная муфта** ДУ100 мм СТАНДАРТ API RP1004 полуавтоматическая
- **Вариант паровозвратного** устройства с присоединительной муфтой ДУ100 мм СТАНДАРТ API RP1004 для рекуперации паров
- **Присоединительная муфта** MANTEK или TODO
- **Любое присоединительное устройство** по согласованию с заказчиком
- **Вариант исполнения для авиакеросина:** все материалы подобраны согласно директиве норма EN 1361 tipo C
- **Климатическое исполнение** -40/+65 °С
- **Экстремальное климатическое исполнение** (-60/+200 °С)
- **Система обогрева устройства:** электрическая, паровая или масляная
- **Термоизоляционное покрытие**



Присоединительная муфта ДУ100 мм СТАНДАРТ API RP1004 полуавтоматическая

### Дополнительная документация по отдельному запросу

- **Сварочное досье (WB):**
  - Карта сварки(WM)
  - Квалификация сварки (PQR)
  - Процедура сварки (WPS)
  - Квалификация сварщика (WQ)
  - Тест на жидкостное проникновение сварочных швов
  - Радиографический анализ сварочных швов
- **Идентификационная карта материалов (MIM):**
  - Сертификат 3.1 EN 10204 для стали
  - Сертификат 2.2 EN 10204 для алюминия
- **Полный комплект дополнительной документации (QCP):**
  - Сварочное досье (WB)
  - Идентификационная карта материала (MIM)
  - Программа производства