

СТАНЦИЯ СЛИВА/НАЛИВА СУГ И ЖИДКОСТЕЙ ПОД ДАВЛЕНИЕМ Серия 1802/1803

silea Liquid Transfer Srl

Технические характеристики



Станция слива/налива SILEA серии 1802/1803 предназначена для наполнения и слива ж/д, автоцистерн и танк контейнеров сжиженными углеводородными газами, жидким аммиаком, различными эфирами и другими легко воспламеняемыми и опасными жидкостями под давлением. Станция состоит из двух устройств жидкой и паровой фазы. Выполнена в вариантах нижнего и верхнего слива/налива, в зависимости от типа цистерн. Имеет максимальную безопасность в использовании.

Комплектующие (стандартная комплектация)

- **Нижний слив/налив, правостороннее исполнение, вход продукта сбоку, присоединительный фланец ANSI 300**
- **Базовый шарнир style F-20:** стальной, закалённый, двурядный. Служит для горизонтального маневрирования поворотной секцией. Уплотнения из NBR.
- **Поворотная секция:** стальная. Служит для увеличения рабочей зоны станции.
- **Средний двойной шарнир style F-50:** стальной, закалённый, двурядный. Служит для горизонтального и вертикального маневрирования несущей секции. Уплотнения из NBR .
- **Пружинный балансир:** служит для уравнивания веса несущей секции устройства
- **Несущая секция:** стальная
- **Присоединительный терминал:** стальной, имеет двойной стальной шарнир с уплотнениями из NBR, поворотную рукоятку, отсечной шаровый кран, пневматический демфер и удлинитель терминала.
- **Система дренирования:** Ручной дренажный клапан, гибкая армированная труба. Служит для сброса давления из удлинителя терминала перед отсоединением терминала от цистерны.
- **Присоединительное устройство:** в базовой версии используется только свободный фланец тип DN.

Стандартные технические характеристики

Номинальный диаметр (мм)	38	50	80	
Тип жидкости	СУГ			
Номинальная производительность	m ³ /h	18	50	80
	l/m in	300	840	1380
Климатическое исполнение	-20°C / +65°C			
Вес (кг)	100	120	140	
Рабочее давление	25 bar			
Проверочное давление	40 bar			

Нормативы

- Сертификат **ATEX** (Attrezzature destinate in Atmosfere Esplosive)
- Сертификат **PED** (Attrezzature a Pressione)
- Декларация о соответствии **EAЭС**, сертификат TP TC 010/2011: РФ, Казахстан, Белоруссия, Армения, Киргизия.
- Стандарт **ASTM-ANSI-TTMA-EN**



Дополнительные аксессуары

- Датчики: отсечного клапана, парковки, рабочего положения, разрывной муфты ERC
- Монтажная колонна
- Разрывной аварийный клапан ERC
- Присоединительное устройство: любое, по согласованию с заказчиком



Разрывной аварийный клапан ERC.

Стандартная документация (прилагаемая к изделию)

- Декларация о соответствии директивам
- Декларация о соответствии материалов изготовления и проверочных испытаний (сертификат CCC)
- Инструкция по монтажу и эксплуатации (MUM)

Дополнительная документация по отдельному запросу

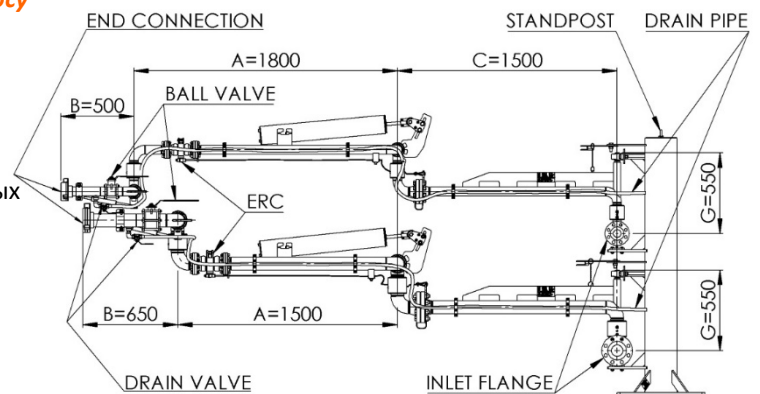
- Сварочное досье (WB):
 - Карта сварки (WM)
 - Квалификация сварки (PQR)
 - Процедура сварки (WPS)
 - Квалификация сварщика (WQ)
 - Тест на жидкостное проникновение сварочных швов
 - Радиографический анализ сварочных швов
- Идентификационная карта материалов (MIM):
 - Сертификат 3.1 EN 10204 для стали
 - Сертификат 2.2 EN 10204 для алюминия
- Полный комплект дополнительной документации (QCP):
 - Сварочное досье (WB)
 - Идентификационная карта материала (MIM)
 - Программа производства

Дополнительные опции

- Материал изготовления INOX AISI 304 / AISI 316
- Уплотнения из FFKM, PTFE, FVMQ
- Левостороннее исполнение
- Вход продукта сверху
- Климатическое исполнение -40/+65 °C
- Экстремальное климатическое исполнение (-60/+200 °C)
- Система обогрева устройства: электрическая, паровая, масляная
- Термоизоляционное покрытие
- Вариант исполнения «верхний слив/налив»: только для российских ж/д цистерн
- Присоединительная муфта RUSSIAN COUPLER: только для российских ж/д цистерн

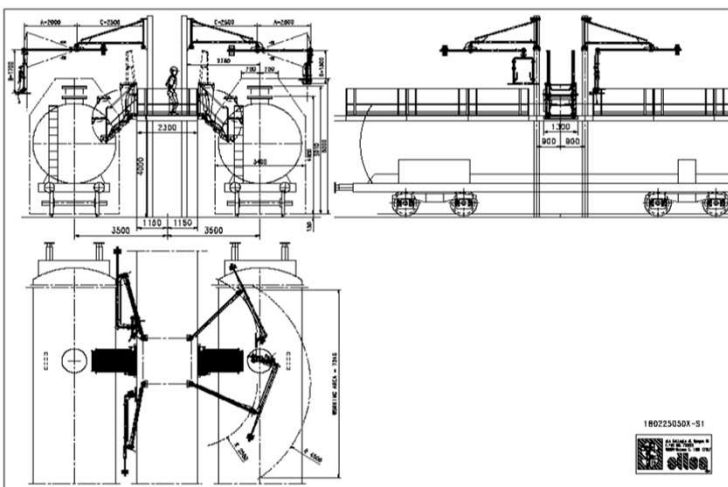


Присоединительная муфта TODO.

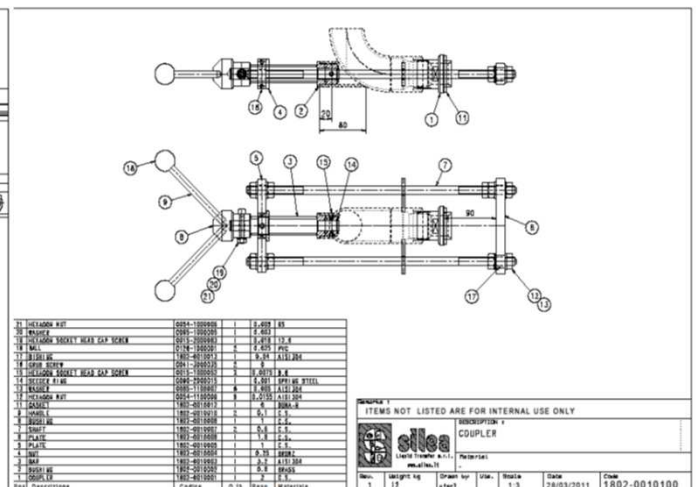


Размеры в мм

- A = 1500-2500 (Std 1500-1800)
- B = 650-1000 (Std 650)
- C = 1000-2000 (Std 1500)



Вариант верхнего присоединения станции слива/налива СУГ к российской ж/д цистерне.



Присоединительная муфта RUSSIAN COUPLER.